

**GROVE**

DRUCKLUFTANLAGE FAHRGESTELL OHNE VERFAHREN VOM OBERWAGEN  
 COMPRESSED AIR SYSTEM CHASSIS WITHOUT DRIVE FROM  
 SUPERSTRUCTURE

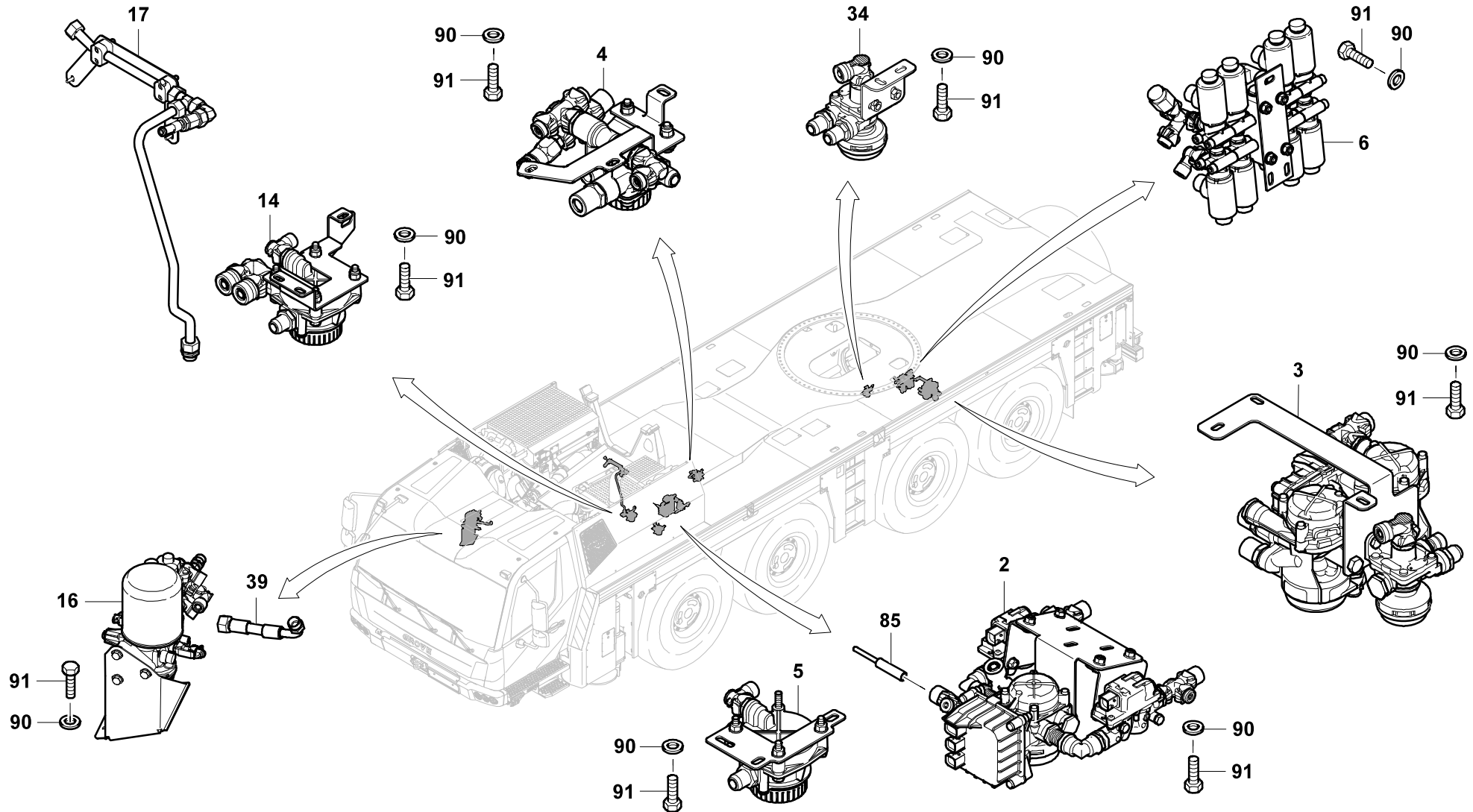
BILDТАFЕL  
 PICTORIAL DISPLAY

**GMK4080-3**

12.21

**4271675-ETL C**

1/6



**GROVE**

DRUCKLUFTANLAGE FAHRGESTELL OHNE VERFAHREN VOM OBERWAGEN  
 COMPRESSED AIR SYSTEM CHASSIS WITHOUT DRIVE FROM  
 SUPERSTRUCTURE

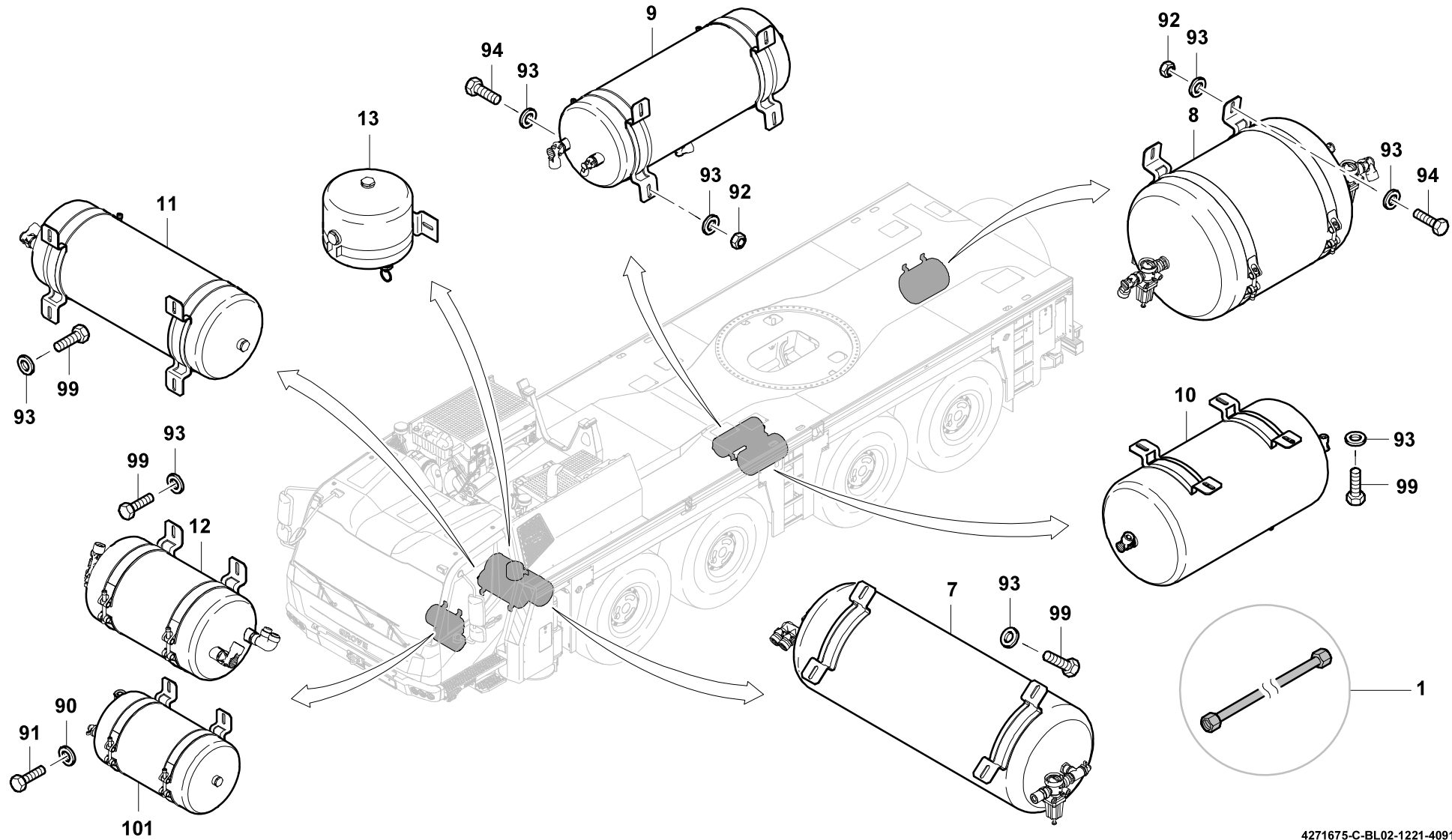
BILDTADEL  
 PICTORIAL DISPLAY

**GMK4080-3**

12.21

**4271675-ETL C**

2/6



**GROVE**

DRUCKLUFTANLAGE FAHRGESTELL OHNE VERFAHREN VOM OBERWAGEN  
 COMPRESSED AIR SYSTEM CHASSIS WITHOUT DRIVE FROM  
 SUPERSTRUCTURE

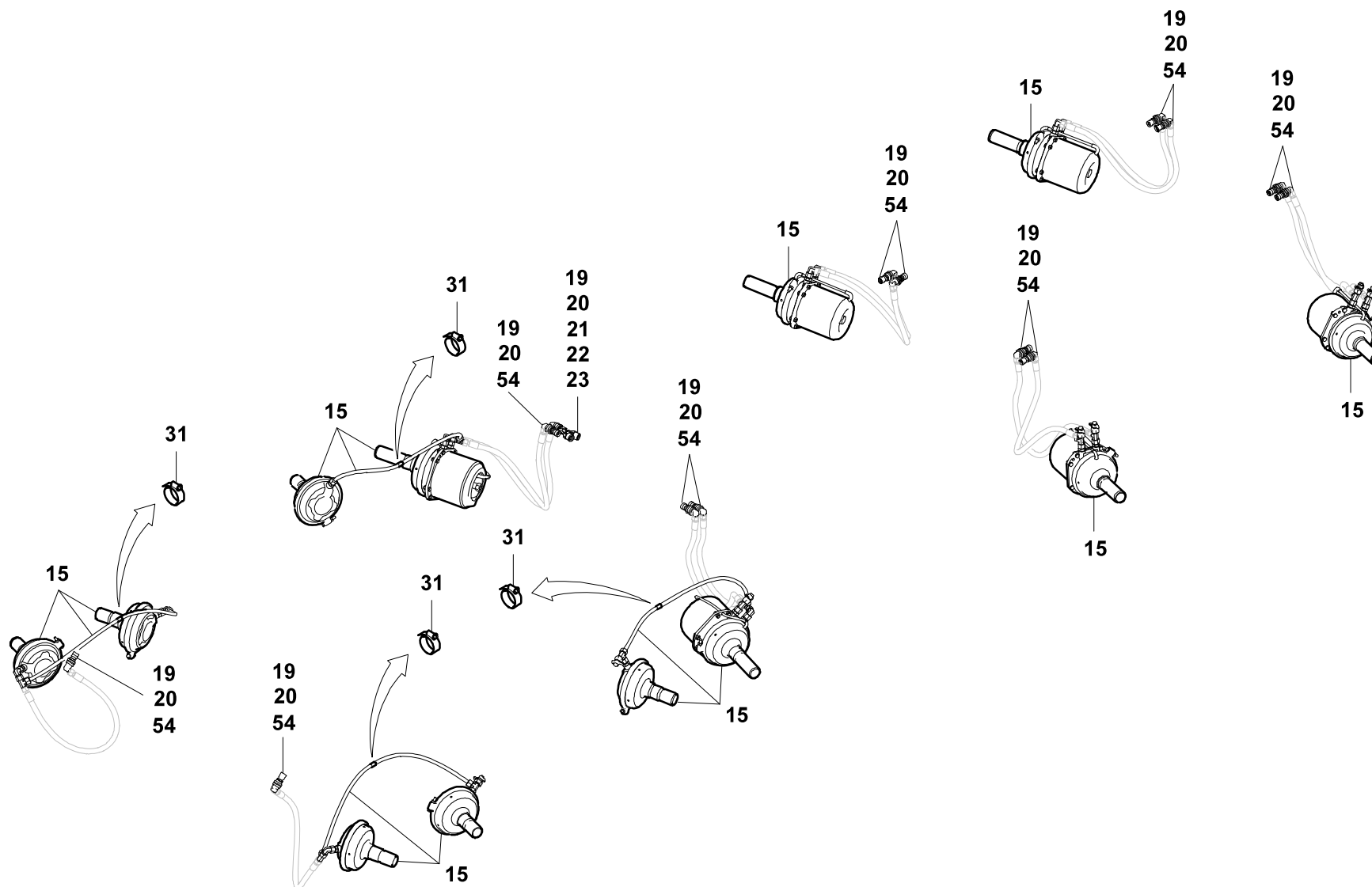
BILDTADEL  
 PICTORIAL DISPLAY

**GMK4080-3**

12.21

**4271675-ETL C**

3/6



**GROVE**

DRUCKLUFTANLAGE FAHRGESTELL OHNE VERFAHREN VOM OBERWAGEN  
COMPRESSED AIR SYSTEM CHASSIS WITHOUT DRIVE FROM  
SUPERSTRUCTURE

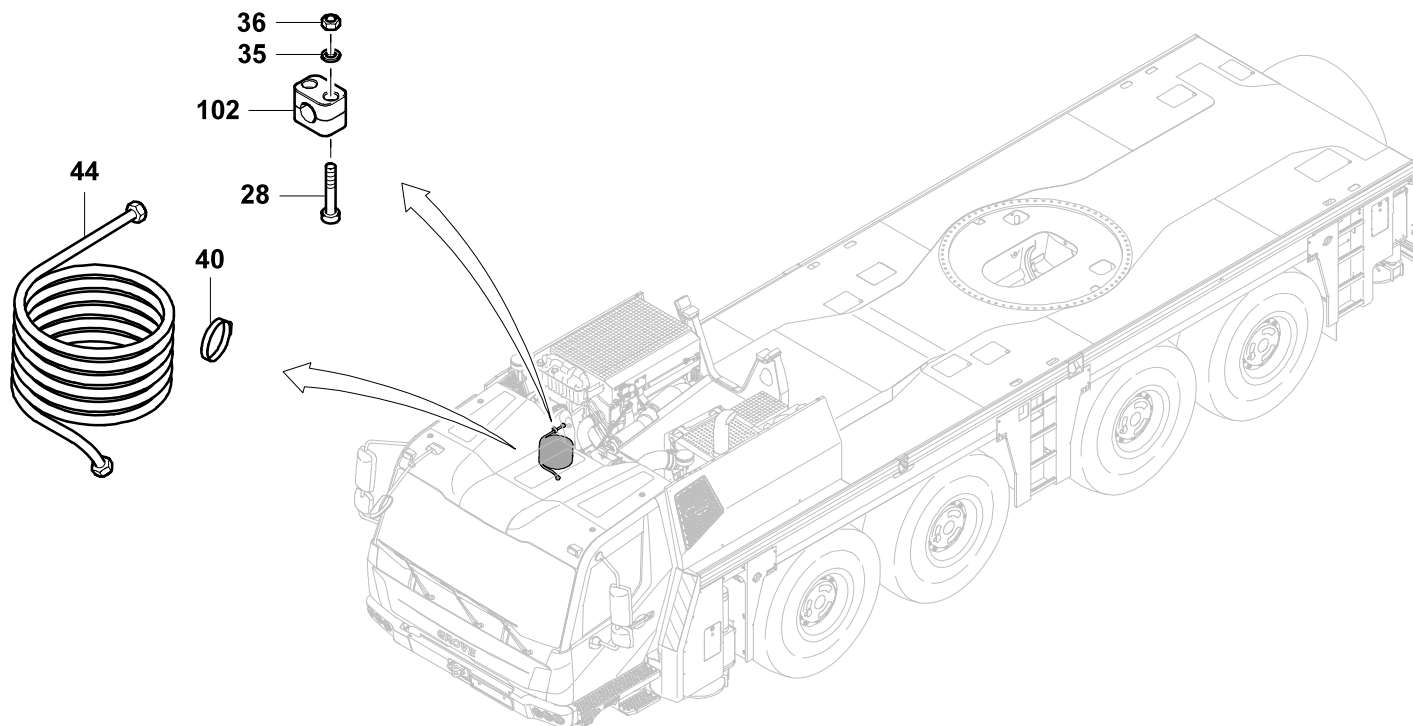
BILDТАFЕL  
PICTORIAL DISPLAY

**GMK4080-3**

12.21

**4271675-ETL C**

4/6



**GROVE**

DRUCKLUFTANLAGE FAHRGESTELL OHNE VERFAHREN VOM OBERWAGEN  
 COMPRESSED AIR SYSTEM CHASSIS WITHOUT DRIVE FROM  
 SUPERSTRUCTURE

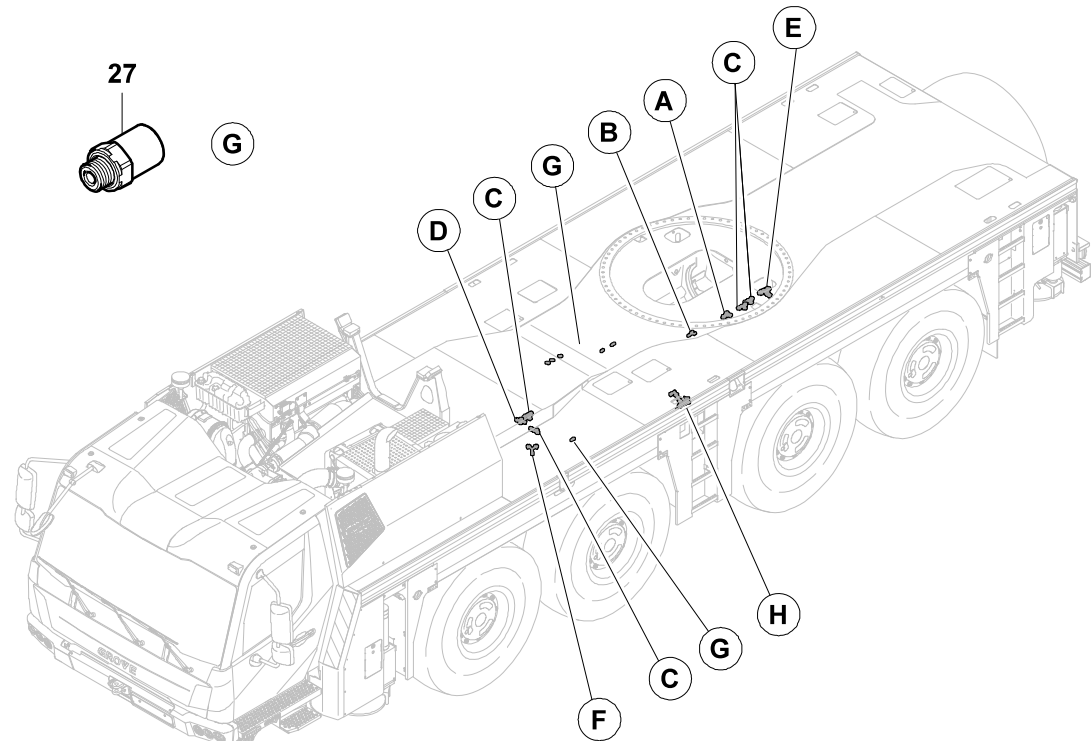
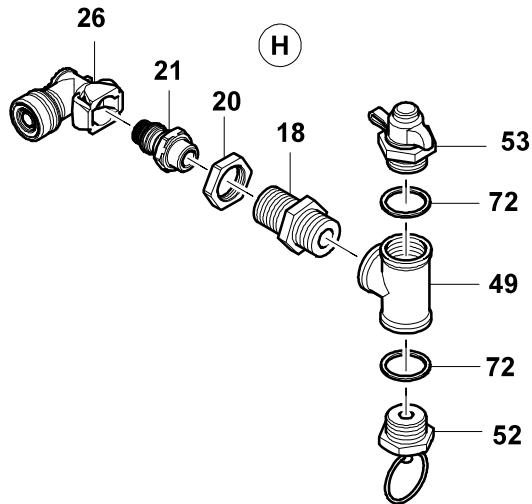
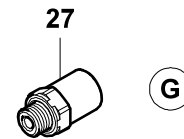
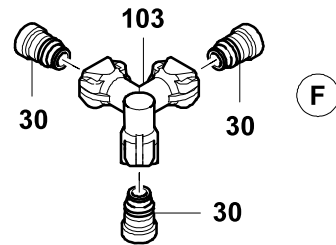
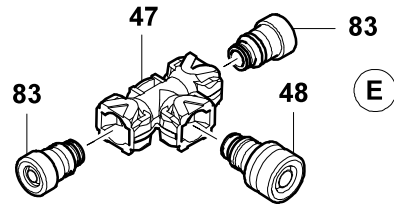
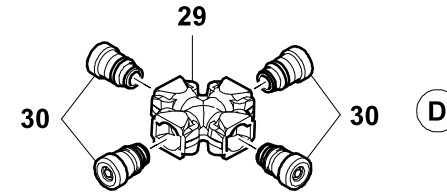
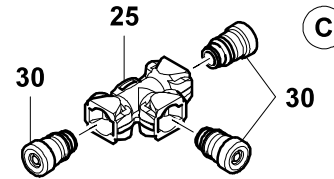
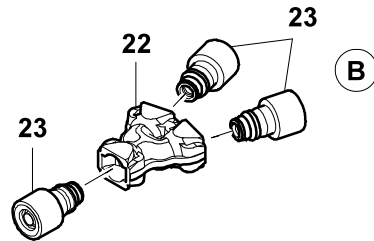
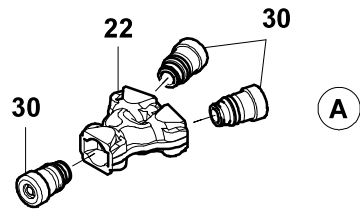
BILDTADEL  
 PICTORIAL DISPLAY

**GMK4080-3**

12.21

**4271675-ETL C**

5/6



**GROVE**

DRUCKLUFTANLAGE FAHRGESTELL OHNE VERFAHREN VOM OBERWAGEN  
 COMPRESSED AIR SYSTEM CHASSIS WITHOUT DRIVE FROM  
 SUPERSTRUCTURE

BILDТАFEL  
 PICTORIAL DISPLAY

**GMK4080-3**

12.21

**4271675-ETL C**

6/6

